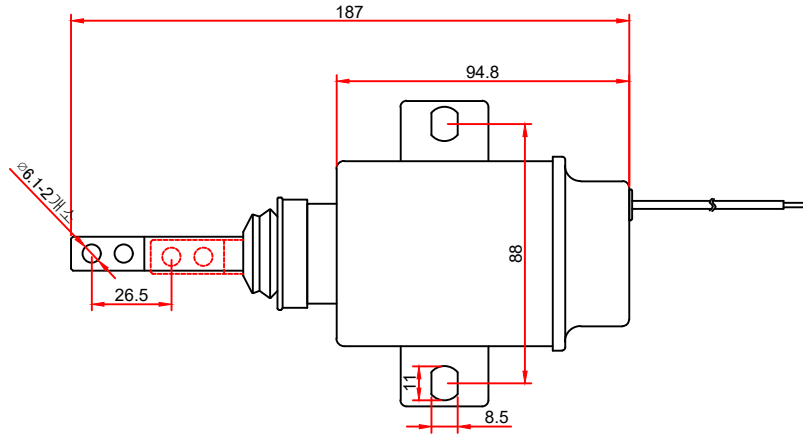
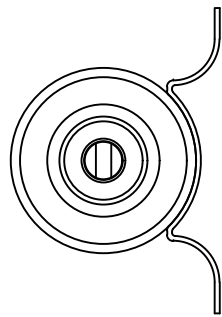


DWG. NO.
5 4



공통공차 TOLERANCE ON					번호 NO.	품번 PART NO.	품명 PART NAME	개수 Q'TY	재질 MATERIAL	비고 REMARKS
분수 FRACTIONS	소수 DECIMALS	각도 ANGLES			재질 MATERIAL			형식 TYPE	원도번호 ORIGINAL DWG. NO.	
±	—	±	—	±	작성 DATE	척도 SCALE	품명 NAME	스톱 스위치 (1C) 현대		
절삭가공					승인 APPROVED BY	검도 CHECKED BY	제도 DRAWN	설계 DESIGNED	도번 DWG. NO.	DNST-H1
원	구분	조급	중급	정급	동남기업			크기 SIZE	코드번호 CODE ID. NO.	
반	1 초과 4 이하	± 0.3	± 0.1	± 0.05						
공	4	± 0.5	± 0.2	± 0.07						
평	16	± 0.7	± 0.3	± 0.1						
면	63	± 1.2	± 0.5	± 0.2						
차	250	± 2.0	± 0.8	± 0.3						